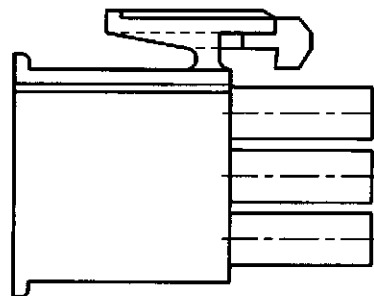
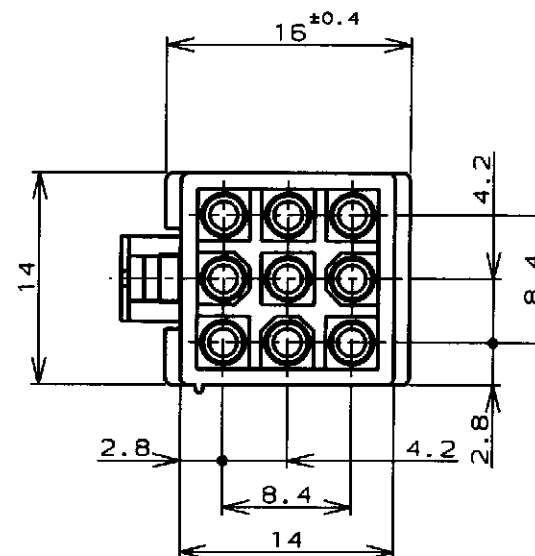
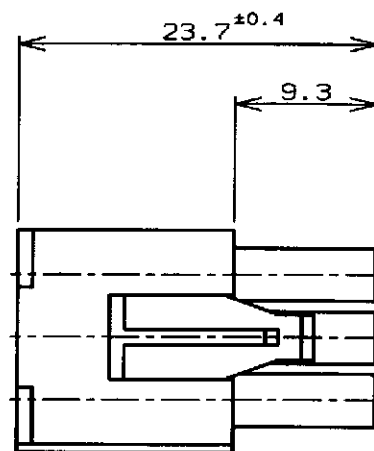
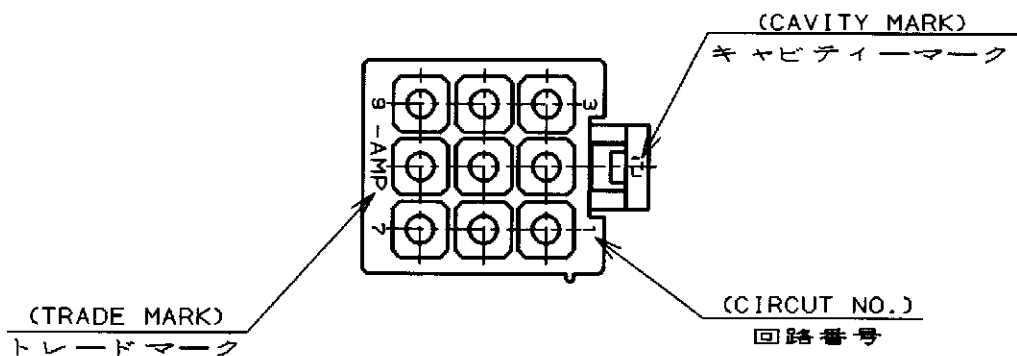


P	LTR	DESCRIPTION	ECN	DATE	DWN	APVD
D		再作成 (REDRAWN)	FJ00-0871-98	8 Jun 98	ny MS	



注記;

- 1. 使用端子型番は170359, 170360, 170361, 170362
- 2. 嵌合相手ハウジング型番は172161

NOTE;

- 1. APPLICABLE CONT P/N: 170359, 170360, 170361, 170362
- 2. MATING HSG P/N: 172161

THIS DRAWING IS A CONTROLLED DOCUMENT FOR AMP INCORPORATED. IT IS SUBJECT TO CHANGE AND THE CONTROLLING ENGINEERING ORGANIZATION SHOULD BE CONTACTED FOR THE LATEST REVISION.		DWN <i>M. Yamasaki</i> 8 Jun '98
DIMENSIONS: 単位: 概 mm		CHK <i>M. Spink</i> 15 Jun 98
TOLERANCES UNLESS OTHERWISE SPECIFIED 一般公差 (GENERAL TOLERANCE)		APVD <i>M. Spink</i> 15 Jun 98
±0.3		PRODUCT SPEC 製品規格 108-5138
MATERIAL 材料 66ナイロン UL94V-0 (66NYLON UL94V-0)		INSTRUCTION SHEET 取り扱い説明書 IS-105J
FINISH 仕上		WEIGHT —

黒 (BLACK)	1-172169-9
青 (BLUE)	1- -6
緑 (GREEN)	1- -5
赤 (RED)	1- -2
自然色 (NATURAL)	172169-1
色 (COLOR)	型番 (P/N)
WIRE RANGE 挿合電線断面積	INSULATION DIA 被覆外径

AMP		日本エー・エム・シー株式会社 Kawasaki, Japan	
NAME 名称		9極ミニユニバーサルメイトンロックプラグハウジング (UL94V-0) 9Pos MINI UNIVERSAL MATE-N-LOCK CONN. PLUG HOUSING (UL94V-0)	
SIZE	CAGE CODE	DRAWING NO	RESTRICTED TO
A3	00779	172169	
CUSTOMER DRAWING		SCALE 尺度	SHEET 1 OF 1
		REV	D