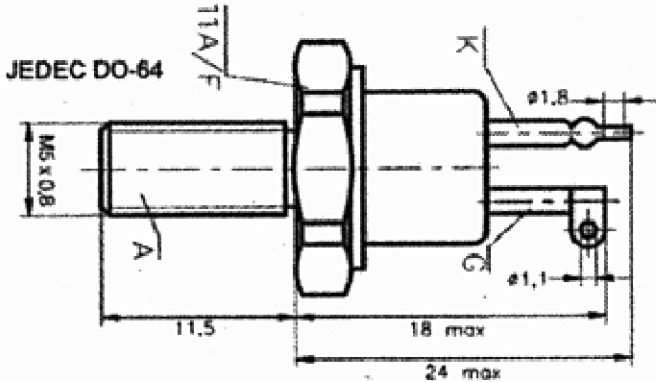


## Phase Control Power Thyristors

Type	$I_{T(AV)}/T_C$	$U_{DRM}, U_{RRM}$	$I_{TSM}$	$I^2t$	$U_T (T_0)$	$r_T$	$I_{GT}$	$du_D/dt$	$R_{thjc}$	$R_{ther}$	$U_{TM}/I_{TM}$	Mounting torque (Nm)	Figure
	A/°C	V	A	A <sup>2</sup> t	V	mΩ	mA	V/μs	°C/W	°C/W	V/A		
T22-10	10/70	100-1400	150	112	1,17	17	50	100-1000	2		1,7/31,4	1,5-2,0	 <p>JEDEC DO-64</p> <p>T1A/F</p> <p>A</p> <p>11,5</p> <p>18 max</p> <p>24 max</p> <p>1,1</p> <p>1,8</p> <p>Fig. 1 T22, F22, S22</p>
T22-16	16/90	100-1400	200	200	1,2	16	50	100-1000	1		2,0/50,0		
T32-16	16/95	100-1400	300	450	1,15	19	75	100-1000	1		2,10/50	2,0-2,5	
T32-20	20/85	100-1400	350	620	1,15	11	75	100-1000	1		1,70/50		

T32-25	25/80	100-1400	350	620	1,15	8	75	100-1000	1		1,50/50
--------	-------	----------	-----	-----	------	---	----	----------	---	--	---------

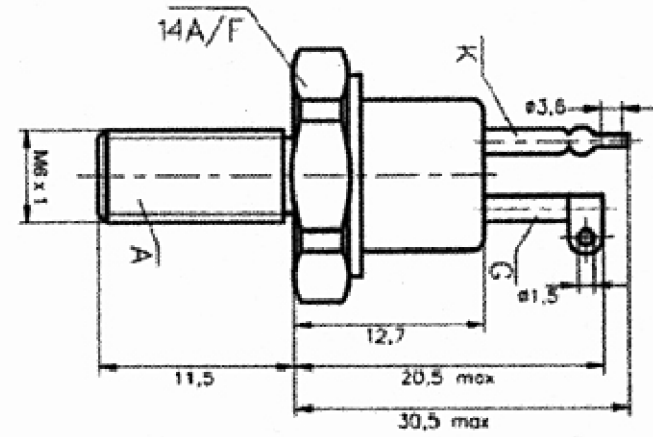


Fig. 2 T32, F32, S32

T42-32	32/75	100-1200	450	1025	1	10	75	100-1000	0,8		2,00/100
T42-40	40/80	100-1200	600	1800	1	6	75	100-1000	0,6		1,75/125
T42-50	50/75	100-1200	600	1800	1	4	75	100-1000	0,6		1,50/125

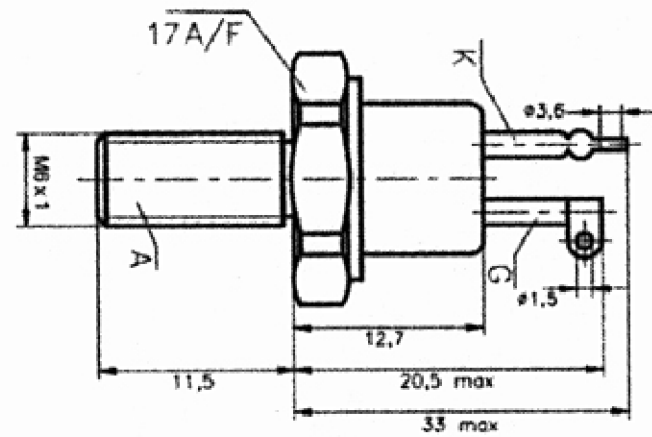
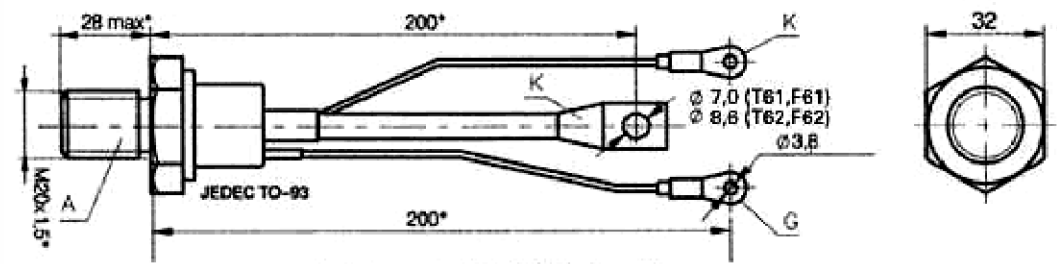


Fig. 3 T42, S42

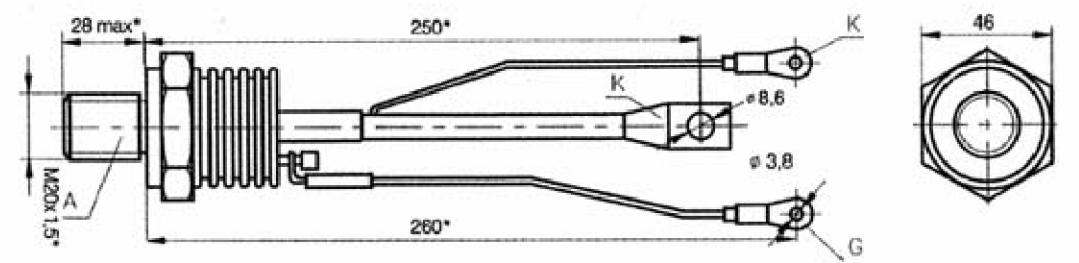
2,0-2,5



<b>T62-250</b>	250/80	400-800	6300	200000	0,76	0,65														1,20/625	
<b>T71-250</b>	250/75	1200-2400	6300	200000	1,13	1														2,60/1500	
<b>T71-300</b>	300/70	400-2400	7600	290000	1,02	0,8	200	200-1000	0,1	0,05										2,20/1500	38,0-41,0
<b>T71-350</b>	350/70	400-2000	9100	415000	0,86	0,6														1,80/1500	
<b>T63-200</b>	200/90	400-2200	3600	65000	1,24	1,6														2,05/625	
<b>T63-250</b>	250/85	400-2200	4000	80000	1,15	1,15														1,85/625	
<b>T63-300</b>	300/80	400-1600	4500	101000	1,1	0,86	150	200-1000	0,08	0,02										1,55/625	4,5-6,5



**Fig. 6 T61, F61, T62, F62**



**Fig. 7 T71, F71, P71**

T63-400	400/65	400-1400	4700	110000	0,95	0,8
---------	--------	----------	------	--------	------	-----

1,40/625

T63-500	500/65	200-600	6300	200000	0,76	0,46
---------	--------	---------	------	--------	------	------

1,15/625

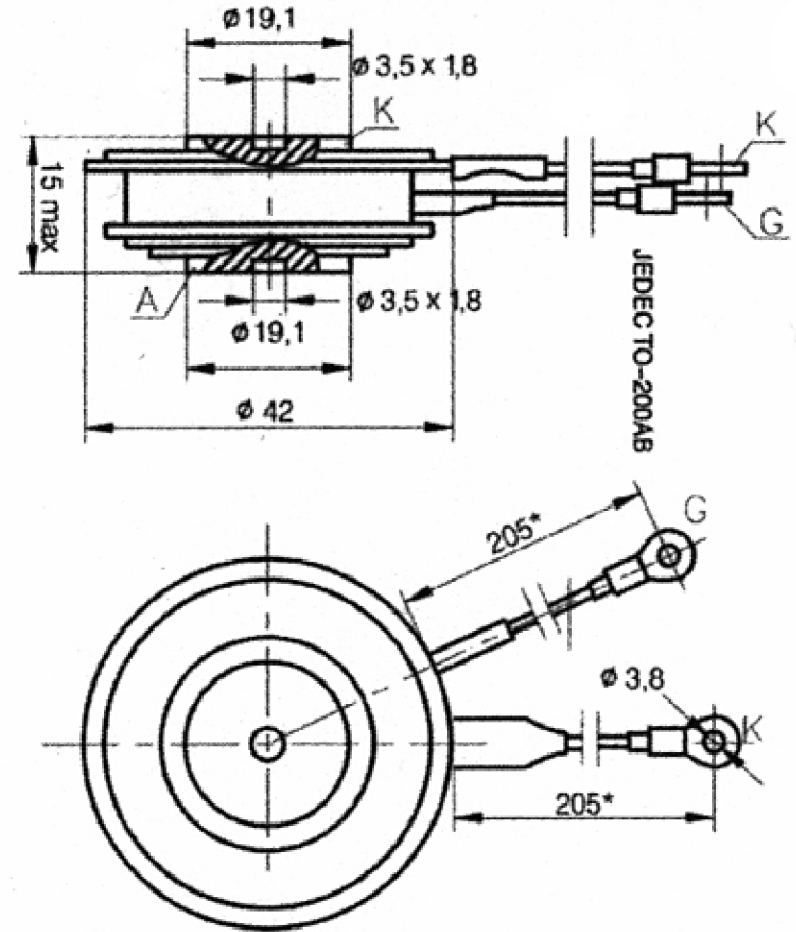


Fig. 8 T63, F63



T73-450	450/70	400-2400	7600	290000	1	0,8													2,20/1500	
T73-550	550/65	400-2200	9100	415000	0,86	0,6	200	200-1000	0,06	0,02									1,80/1500	9,0-11,0
T73-600	600/60	400-1600	9100	415000	0,85	0,55													1,70/1500	

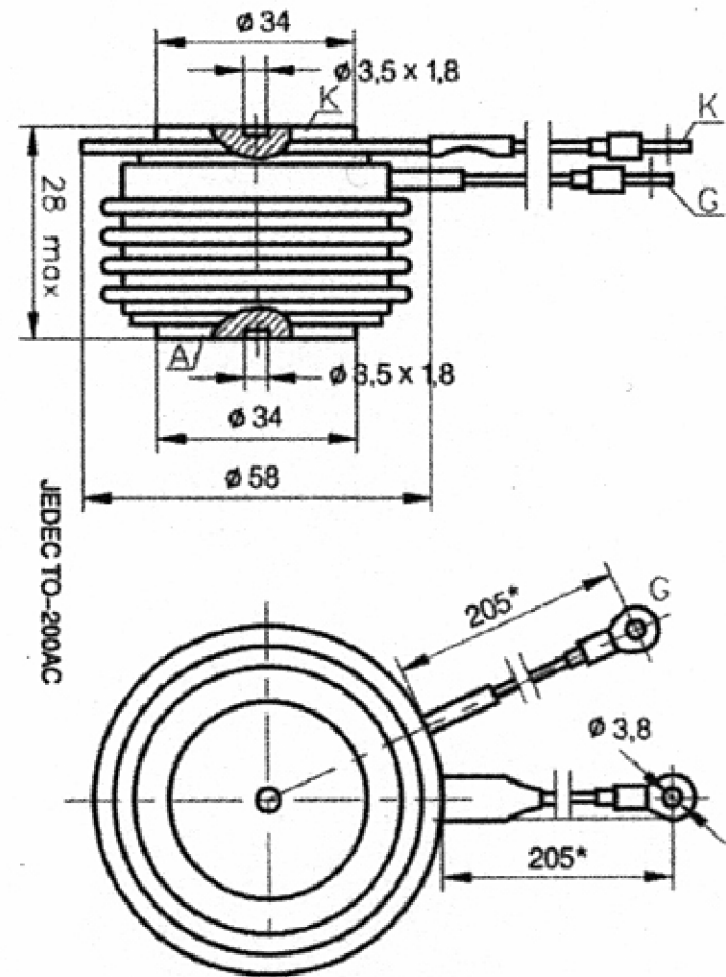


Fig. 10 T73, F73, P73, T83, P83

T83-630	630/70	400-1400		1	0,63														1,90/1500		
			10200	520000																	
	630/60	1600-2400		1,25	0,705															2,10/1500	
T83-800	800/70	400-1400		0,92	0,329	200	200-1000	0,037	0,02											1,35/1500	12,0-14,0
			13000	845000																	
	800/60	1600-1800		1,1	0,384																1,50/1500
T83-1000	1000/75	200-800	18000	1620000	0,78	0,17															1,20/1500

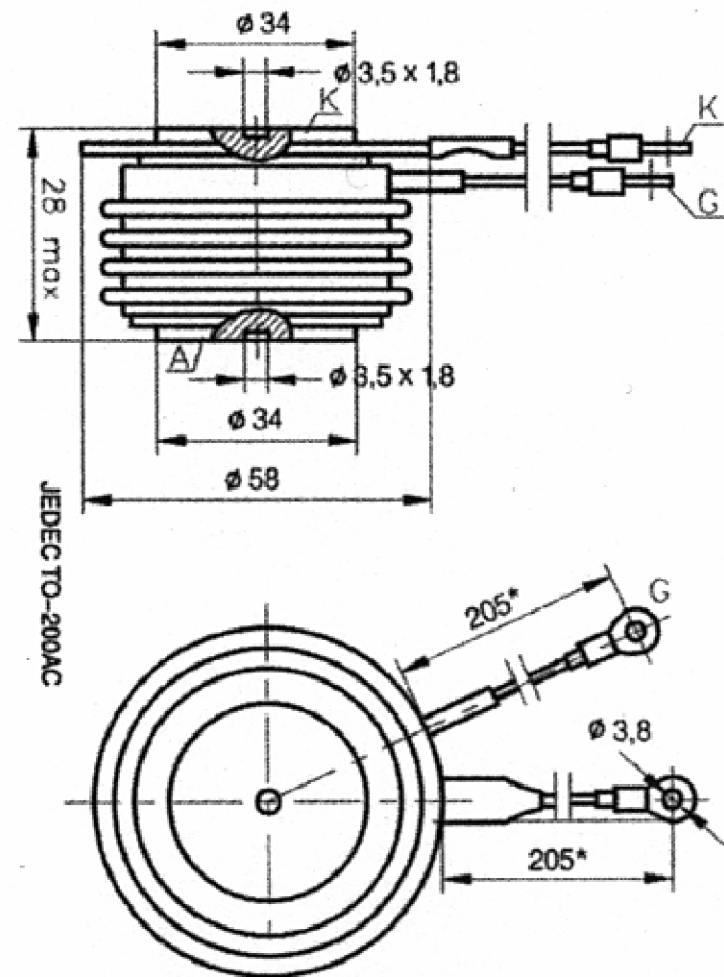


Fig. 10 T73, F73, P73, T83, P83



